

Fiche technique

Caractéristiques du produit



Fourneau coup de feu à gaz avec four à gaz statique GN 1/1 - 5x brûleur

Modèle	Code SAP	00004681
TPF4-610G	Groupe d'articles	Fourneaux



- Type d'appareil: Appareil à gaz
- Puissance de la zone 1 [kW]: 5,5
- Puissance de la zone 2 [kW]: 3,5
- Puissance de la zone 3 [kW]: 3,5
- Allumage: Électrique
- Type de partie interne de l'appareil 1 (exemple: le four): Gaz
- Type de partie interne de l'appareil 2 (exemple: le four): Avec un grill
- Indice de protection d'enveloppe: IPX5
- Matériel: AISI 304 plaque supérieure et revêtement

Code SAP	00004681	Puissance de la zone 1 [kW]	5,5
Largeur nette [mm]	1000	Puissance de la zone 2 [kW]	3,5
Profondeur nette [mm]	600	Puissance de la zone 3 [kW]	3,5
Hauteur nette [mm]	900	Type de partie interne de l'appareil 1 (exemple: le four)	Gaz
Poids net [kg]	155.00	Type de partie interne de l'appareil 2 (exemple: le four)	Avec un grill
Puissance électrique [kW]	0.015	Largeur de la partie intérieure de l'appareil [mm]	640
Alimentation	230 V / 1N - 50 Hz	Profondeur de la partie intérieure de l'appareil [mm]	390
Puissance gaz [kW]	27.500	Hauteur de la pièce interne [mm]	350
Type de connection gaz	Gaz naturel, propane butane	Dimensions de la plaque de fonte [mm x mm]	15
Nombre de zones	3		

Fiche technique

Dessin technique



Fourneau coup de feu à gaz avec four à gaz statique GN 1/1 - 5x brûleur

Modèle

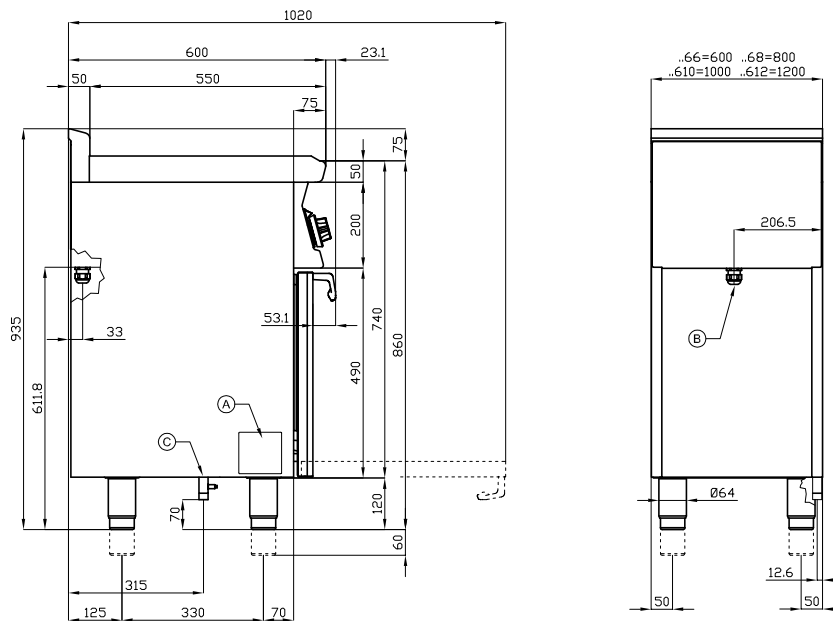
Code SAP

00004681

TPF4-610G

Groupe d'articles

Fourneaux



A	Data plate		B	Electrical connection	
C	Gas connection	ISO 7-1 1/2" M			



Fourneau coup de feu à gaz avec four à gaz statique GN 1/1 - 5x brûleur

Modèle	Code SAP	00004681
TPF4-610G	Groupe d'articles	Fourneaux

1

Construction massive du brûleur

- Haute performance et efficacité
- Brûleurs en laiton amovibles
- Flamme éternelle
- Longue durée de vie
- Démontable
 - Économie d'énergie (combustion parfaite)
 - Permet de gagner du temps pour la préparation des aliments
 - Facile d'entretien / de nettoyage

2

Nervures hygiéniques de la plaque supérieure

- Absence d'angles et d'arêtes vives (endroits potentiels où la saleté pourrait adhérer)
- Transitions en douceur
 - Nettoyage facile et rapide

3

Degré de protection des commandes IPX5

- Système sans entretien
- Résistant aux éclaboussures
- Longue durée de vie
 - Économies sur les interventions d'entretien
 - Nettoyage facile de l'appareil

4

Conception entièrement inoxydable

- Le matériau ne rouille pas
- Résistance à l'usure du matériau
- Longue durée de vie
 - Économies sur les interventions d'entretien
 - Nettoyage facile de l'appareil

5

Élément de sécurité – thermocouple

- Fonctionnement sécurisé pour le personnel
- Pas de surchauffe ni de dommages de la plaque
- Longue durée de vie
 - Économies sur les interventions d'entretien
 - Service facile et plus rapide

6

Piezo allumage électrique

- Allumage immédiat de la flamme
- Pas de fuite de gaz inutile
- Longue durée de vie
 - Économies sur les interventions d'entretien
 - Service facile et plus rapide

7

Plaque chauffante massive

- Le matériau de 15 mm assure une répartition uniforme de la chaleur et du chauffage du produit (chauffage de plusieurs marmites à la même température)
- Durabilité du matériau
- Longue durée de vie
 - Gain de temps
 - Facilité d'utilisation
 - Économies sur les interventions de service/ d'entretien

8

Grand four électrique à quatre positions pour grilles statiques

- Cuisson statique
- Grande capacité et variabilité
- Conception entièrement en acier inoxydable
 - Convient pour les plats à base de levure et les desserts
 - Longue durée de vie
 - Nettoyage facile

Fiche technique

Paramètres techniques



Fourneau coup de feu à gaz avec four à gaz statique GN 1/1 - 5x brûleur

Modèle	Code SAP	00004681
TPF4-610G	Groupe d'articles	Fourneaux

1. Code SAP:

00004681

2. Largeur nette [mm]:

1000

3. Profondeur nette [mm]:

600

4. Hauteur nette [mm]:

900

5. Poids net [kg]:

155.00

6. Largeur brute [mm]:

1030

7. Profondeur brute [mm]:

670

8. Hauteur brute [mm]:

1110

9. Poids brut [kg]:

165.00

10. Type d'appareil:

Appareil à gaz

11. Type de construction de l'appareil:

Avec soubassement

12. Puissance électrique [kW]:

0.015

13. Alimentation:

230 V / 1N - 50 Hz

14. Puissance gaz [kW]:

27.500

15. Allumage:

Électrique

16. Type de connection gaz:

Gaz naturel, propane butane

17. Indice de protection d'enveloppe:

IPX5

18. La couleur extérieure de l'appareil:

Acier inoxydable

19. Matériel:

AISI 304 plaque supérieure et revêtement

20. Épaisseur de la plaque supérieure [mm]:

1.00

21. Nombre de zones:

3

22. Puissance de la zone 1 [kW]:

5,5

23. Puissance de la zone 2 [kW]:

3,5

24. Puissance de la zone 3 [kW]:

3,5

25. Nombre de niveaux de contrôle de puissance:

6

26. Accès au service:

De l'avant en retirant le panneau avant

27. Thermocouple de sécurité:

Oui

28. Thermostat de sécurité jusqu'à X ° C:

36

Fiche technique

Paramètres techniques



Fourneau coup de feu à gaz avec four à gaz statique GN 1/1 - 5x brûleur

Modèle	Code SAP	00004681
TPF4-610G	Groupe d'articles	Fourneaux

29. Pieds réglables:

Oui

39. Hauteur de la pièce interne [mm]:

350

30. Informations complémentaires:

Pozor: Toto zařízení není určeno pro přípravu všech typů pokrmů běžně připravovaných v troubě. Podrobné informace o použití zařízení a jeho omezeních naleznete v návodu k použití.

40. Température maximale de la chambre intérieur [° C]:

300

31. Nombre de feux/foyers:

5

41. Température minimale de la chambre intérieur [° C]:

150

32. Type de zones de cuisson au gaz:

Coup de feu+ Brûleurs en laiton

42. Type d'allumage de l'intérieur de l'appareil:

Électrique

33. Type de four:

À gaz, statique

43. Épaisseur de la plaque de fonte [mm]:

15

34. Taille du four:

640 x 390 x 350

44. Dimensions de la plaque de fonte [mm x mm]:

15

35. Type de partie interne de l'appareil 1 (exemple: le four):

Gaz

45. Matériau de la plaque de fonte:

Chrome-molybdène

36. Type de partie interne de l'appareil 2 (exemple: le four):

Avec un grill

46. Allumage de la plaque de fonte:

Piezo

37. Largeur de la partie intérieur de l'appareil [mm]:

640

47. Raccordement à un robinet à boule:

1/2

38. Profondeur de la partie intérieur de l'appareil [mm]:

390